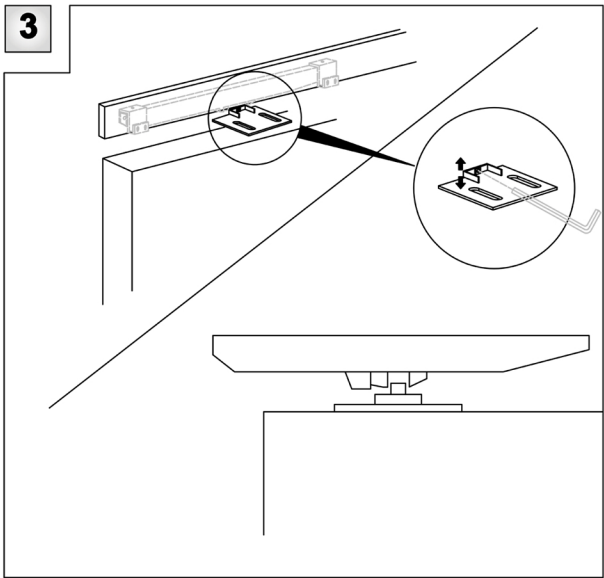
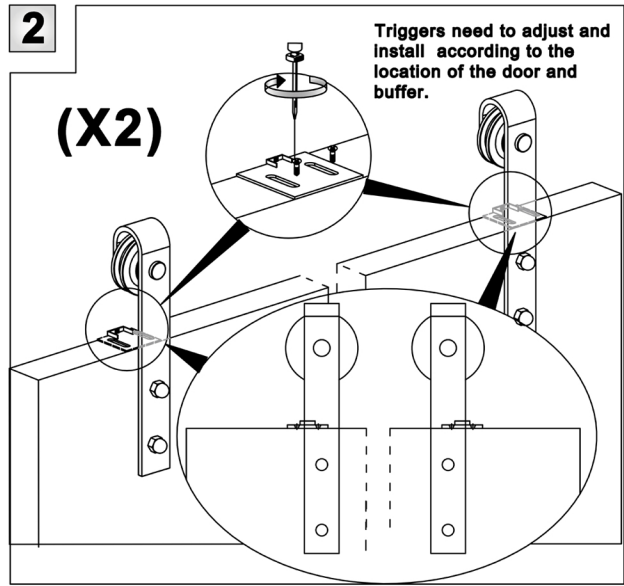
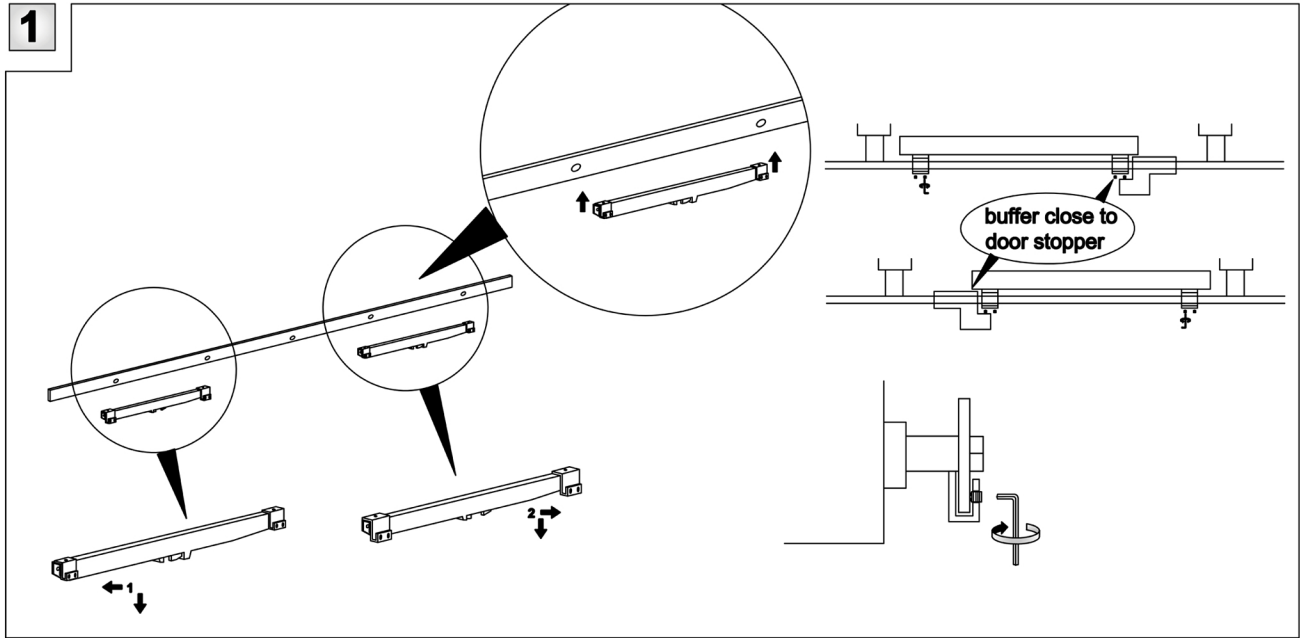

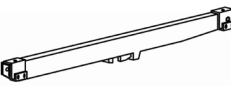






# Installation Manual - Soft close



- |  |  |  |  |  |  |
|--|--|--|--|--|--|
| <br><b>(X1)</b> | <br><b>(X1)</b> | <br><b>(X1)</b> | <br><b>(X8)</b> | <br><b>(X2)</b> | <br><b>ST4x25(X4)</b> |
|--|--|--|--|--|--|